

Obyčejní civilisté, kteří se chtějí bránit, s sebou na druhou stranu nechtějí nosit hromadu železa, o které vědí při každém kroku a která je unaví. Snad platí přímá úměra, že čím větší je nebezpečí napadení, tím větší kvér (samozřejmě jen do jisté hranice) je s sebou člověk ochoten tahat. Takže běžný občan chce mít něco u sebe, mělo by to být účinné, ale na druhou stranu by to mělo být pokud možno malé a lehké. Zadání tady je, zadání je vlastně poptávka a vy, zbrojovky, se s tím pokuste něco udělat.



» Taurus 738 se dodává se dvěma zásobníky na 6 nábojů, černou etují a dvěma klíčky

TAURUS 738 TCP

MGR. JAN TETŘEV

» Černé provedení vypadá stroze, ale stále elegantně. Zbraň na snímku má patku zásobníku, takže se lépe drží. Existuje i prodloužený zásobník s kapacitou zvětšenou o dva náboje, který pochopitelně ještě prodlouží úchopovou část rukojeti.



P ryč je doba, kdy se za dostatečnou k sebeobraně považovala ráže 6,35 mm Browning. Ani ráže 7,65 mm Browning už v tomto oboru neletí, ačkoli stále žije. Žijeme v éře, kdy letí kapesní devítky. Ty menší a lehčí bývají v ráži 9 mm Browning krátký, ty větší a o kus výkonnější v ráži 9 mm Luger. Pod tvrzením, že tyto zbraně letí, rozumíme, že je zákazníci vyžadují a kupují. A na tuto poptávku samozřejmě reagují zbrojovky. Zvláště segment kapesních krátkých devítek (na náboje 9 mm Browning krátký) je velmi pěkně obsazen především americkými, ale i evropskými výrobci a o tomto novém trendu, jenž stále pokračuje, jsme podrobně psali ve Střelecké revui číslo 2/2009.

Do tohoto segmentu trhu celkem samozřejmě vstoupila také brazilsko-

TAURUS 738 TCP

ráže	9 mm Browning krátký
celková délka	132 mm
výška (se standard. zásobníkem)	95 mm
délka hlavně	72 mm
hmotnost prázdné zbraně	289 g
kapacita	– standardní zásobník 6+1
	– prodloužený zásobník 8+1



Jak vypadá

My jsme Taurus 738 TCP našli v nabídce firmy Zbraně Liberec, a to hned ve dvou barevných provedeních. To první je klasické černé a druhé černo-stříbrné. Rozdíl byl právě a jen v těch barvách.

Taurus 738 TCP je pistole s polymerovým rámem (po-

» Konkurence více či méně kapesních devítek v ráži 9 mm Browning krátký a 9 mm Luger. Zleva nahoře Ruger LCP a Taurus 738 ve dvou barevných provedeních, dole Taurus 709, Ruger LC9 a SIG-Sauer P-239.



-americká firma Taurus, která patří mezi globální hráče na poli ručních palných zbraní, především krátkých. V roce 2009 představila svoji kapesní devítku Taurus 738 v ráži 9 mm Browning krátký. (Rok 2009 byl na kapesní krátké devítky vůbec neobyčejně úrodný. Spolu s Taurusem 738 měly na Shot Show 2009 v Orlandu premiéru Walther PK 380 a SIG-Sauer 238. Americe se ten rok představila také pistole Micro Desert Eagle, což je „starý známý“ a osvědčený, český, respektive moravský Kevin.)

Maličký Taurus, který se vejde do dlaně, tedy přišel v pravý čas a jde s dobou. Výrobce dnes nabízí hned několik barevných provedení. To první je tradičně černé. Další, ještě stále konzervativní, má černé tělo s matně niklovaným závěrem. Existuje ovšem také provedení černo-růžové (malinové), které je zaměřeno na dámy a prý se jim velice líbí. Alespoň v Americe se to tvrdí. A proč ne. Ostatně růžových

variant zbraní je dnes mezi kapesními pistolkami celkem dost, a protože je výrobci stále nabízejí, asi se také prodávají.

dle výrobce rukojetí), jehož součástí je také prostorný lučič. Prst v rukavici do tohoto lučičku určitě nacpete. Rukojeť s poměrně výrazným vybráním vzadu je zdrsňena podélnými rýhami. Zcela vzadu na pravé straně rámu je umístěn zámeček k zabezpečení zbraně proti neoprávněné manipulaci. Pokud to někomu pomůže, tak proč ne, hlavně aby to nebylo povinné. Zbraň lze uzamknout v nataženém i nenataženém stavu.

Na levé straně rámu je tlačítko záchytu zásobníku, hlavice spojovacího/demontážního čepu a páčka záchytu závěru/střelecké pohotovosti. Ovládání zbraně není oboustranné; výrobce ovšem uvádí, že záchyt zásobníku lze namontovat i z pravé strany. V polymerové rukojeti je zasazen ocelový kontejner (podle výrobce rám), jenž obsahuje součásti pouze dvojčinného (DAO) spouštěvého a bicího mechanismu. Zbraň má vnitřní kladívko a nemá zásobníkovou pojistku, takže pokud je náboj v komoře a vyjmutý zásobník, pistole může vystřelit. »»»



» Černo-stříbrné provedení pistole je na pohled zajímavější než černé. Zbraň je menší než podprůměrná mužská dlaně.

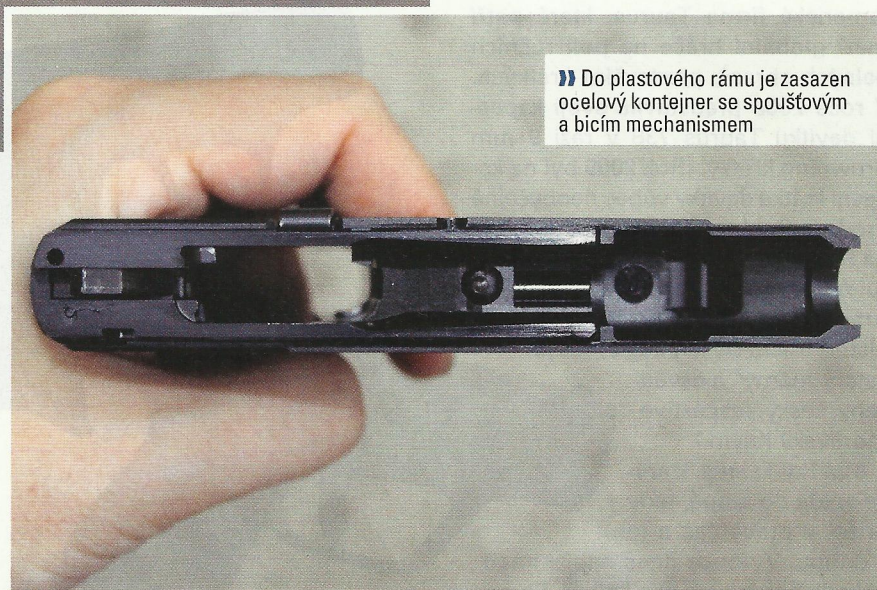


» Mířidla jsou pevná, nízká a nejsou zvýrazněná. Přesto jsou čitelná.

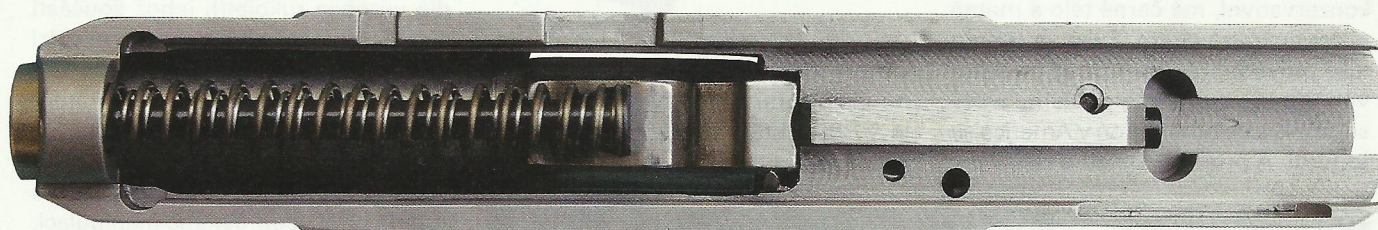
Nemá totiž ani manuální pojistku, pouze nad vytahovačem najdeme výstražník přítomnosti náboje/nábojnice v komoře.

Závěr je ocelový a uzamyká se do výhozního okénka. Jeho tvar je směrem dopředu zkosený, což zbraň dodává na akčním vzhledu. Zadní část závěru je zdrsňena sedmi širokými rýhami. Součástí závěru je hranolová muška a hledí, jež je do závěru vyfrézováno. Mířidla jsou tedy pevná, nelze je regulovat.

Rozložení zbraně k čištění není nic těžkého. Vyjmete zásobník, zkontrol-



» Do plastového rámu je zasazen ocelový kontejner se spoušťovým a bicím mechanismem



» Závěr s hlavní a soustavou pružin

ujete komoru, stáhnete závěr mírně dozadu a za pomoci šroubováku nebo něčeho jiného, co zbraň nepoškrábe, vyjmete spojovací čep. Poté stáhnete závěr dopředu, vyjmete z něj nejprve sestavu koaxiálních vratných pružin a potom hlavěň. A je hotovo.

Versus Ruger LCP

Taurus 738 TCP má střeleckou pohotovost, kterou například jeho přímý konkurent Ruger LCP nemá, respektive má jen záchyt závěru. Měřením na místě jsme také zjistili, že odpor spouště u Taurusu 738 je výrazně menší než u Rugeru LCP. LCP má odpor na

spoušti 31–33 N, zatímco Taurus 26 N (firma Taurus uvádí dokonce 21 N a při některých testech byly naměřeny ještě nižší hodnoty).

U pistolí této třídy je důležitá ergonomie. Záleží tady na každém milimetru a pro chlapa je důležité, jestli se tak malá zbraň nechá efektivně držet v ruce. Se standardní patkou zásob-

Liberec prodávají za 9940 Kč, zatímco Taurus 738 stojí 10 300 až 10 800 korun podle barevného provedení závěru. Pro Taurus však mluví, že k němu je v základním setu druhý zásobník a etuje, takže se pozice obou soupeřů jeví jako setsakramentsky vyrovnané, zvláště když přihlídneme ke skutečnosti, že dílenské zpracování obou pis-



» Hlavěň měří 72 mm. Vzadu je otevřená kulisa, která řídí její výkyv.

tolí vypadá stejně kvalitně. Zákazníku, vybírejte dle libosti, protože je z čeho!

Trefuje

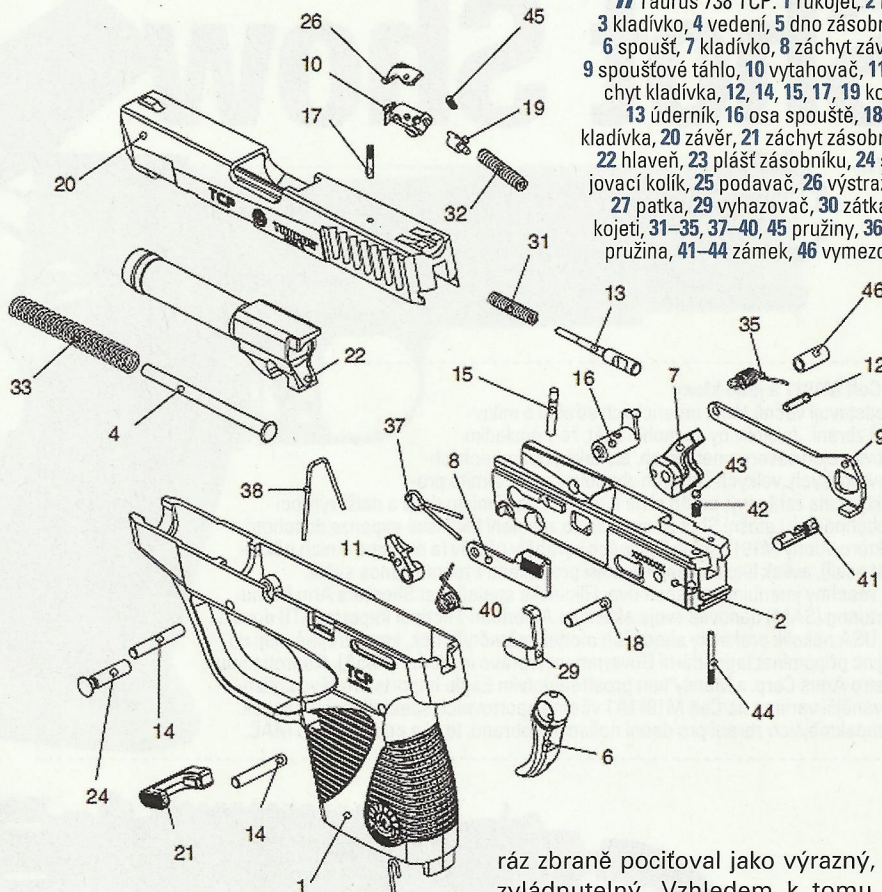
S maličkým Taurusem jsme vyrazili na střelnici pod libereckým Sportparkem. Ze dvou nabízených barevných provedení jsme vybrali to černé, k němuž jsme vzali zásobník s patkou. Zbraň 34 se tak dala o poznání lépe držet. U menší ruky se tak na rukojeť vešly tři prsty, větší ruka se musela spokojit se dvěma a půl prstu. Nabíjení zásobníku na plnou kapacitu nebyl problém. Odpor pružiny samozřejmě rostl s počtem vložených nábojů, ale rozumně a nebyla to přetlačovaná.

Taurus 738 TCP představuje rovnocennou a kvalitní konkurenci pro pistole ve své kategorii krátkých devítek.

Mířidla jsou poměrně nízká, ale na sebeobranou pistoli poměrně dobře čitelná. Ostatně jejich funkčnost se potvrdila v praxi. První výstřely nás přesvědčily, že nemáme v ruce kapesní terčovou pistoli, ale zbraň sebeobranou, která musí splňovat poněkud jiná kritéria. Spoušť má dlouhý chod, ale délka chodu a odpor v poslední fázi spouštění jsou snesitelné. Musíte si prostě zvyknout, což se dá.

Střelec, který se zbraní neměl zkušenost, měl nejprve problém trefit na deset metrů terč, ale když pochopil, proč strhává, rychle se do terče vrátil a pak se už pohyboval jen v černém nebo na jeho hranici. Na patnáctimetrovou vzdálenost se ovšem pohyboval spíše v bílém. Zpětný

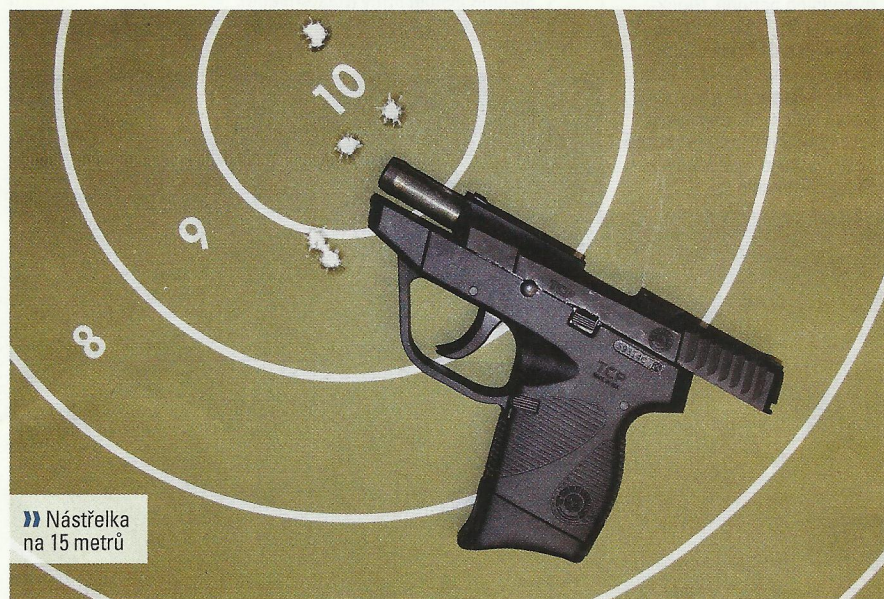
» Taurus 738 TCP: 1 rukojeť, 2 rám, 3 kladívko, 4 vedení, 5 dno zásobníku, 6 spoušť, 7 kladívko, 8 záchyt závěru, 9 spoušťové táhlo, 10 vytahovač, 11 záchyt kladívka, 12, 14, 15, 17, 19 kolíky, 13 úderník, 16 osa spouště, 18 osa kladívka, 20 závěr, 21 záchyt zásobníku, 22 hlaveň, 23 plášť zásobníku, 24 spojovací kolík, 25 podavač, 26 výstražník, 27 patka, 29 vyhazovač, 30 zátka rukojeti, 31-35, 37-40, 45 pružiny, 36 bicí pružina, 41-44 zámek, 46 vymezovač



ráz zbraně počítával jako výrazný, ale zvládnutelný. Vzhledem k tomu, že ze sebeobrané pistole se zpravidla nenastřílí několik desítek ran v kuse, kopance do netrénované ruky byly snesitelné.

Jako druhý vzal pistoli do ruky majitel Zbraní Liberec Aleš Chudoba, který je jednak úspěšný střelec a navíc už s touto pistolí střílel. Na patnáct metrů vstoje končily jeho zásahy pravidelně v devítkách nebo desítkách. Pak se terč přesunul na 25 metrů, což je pro tuto pistoli vzdálenost vpravdě extrémní, na kterou není stavěná. Jenomže i na 25 metrů zbraň nastřílela. Hned v první sérii pět osmiček hezky vedle sebe a jedna desítka. Útočník by byl i na tuto vzdálenost jako řešeto, ačkoli by asi hned po prvním zásahu šel k zemi a znemožnil tak dokončení úspěšné série. Takže jednoznačně ano, zbraň trefuje, je dobře ovladatelná a spolehlivá. V průběhu zkoušky jsme vystříleli stovku nábojů 9 mm Browning krátký od firmy Sellier & Bellot a neobjevila se žádná závada.

Taurus 738 TCP představuje rovnocennou a kvalitní konkurenci pro pistole ve své kategorii krátkých devítek a brazilsko-americká zbrojovka jeho prostřednictvím vysílá do tohoto segmentu trhu zdatného bojovníka. Ostatně výrobce prý nestihá vyrábět.



» Nástřelka na 15 metrů